

## **Hendu Porãã**

Museu das culturas indígenas

projeto executivo R02

27.10.23

**juliana godoy**

[juliana@julianagodoy.com](mailto:juliana@julianagodoy.com)

+ 55 11 991770229

[www.julianagodoy.com](http://www.julianagodoy.com)

Prever nova pintura para forro e vigas em tinta acrílica premium, cor a definir

Projeto no piso dentro de caixa de madeira

Instalação com erva-mate presas no teto

Mapa tátil

TV 42" com fone - embutida na parede prever recorte e suporte

Prever nova pintura para paredes aparantes em tinta acrílica premium, cor a definir

Painel em estrutura sarrafeada e revestimento em MDF 9mm emassada e lixada acabamento em tinta acrílica premium - cor a definir

Mesa para obra tátil

Banco em estrutura de cumaru

Banco guarani (x6) (não está no escopo da cenografia)

Painel em chapa de MDF ULTRA 15mm com acabamento em reboco de terral e cal com seladora fosca.

Esteira no piso (não está no escopo da cenografia)

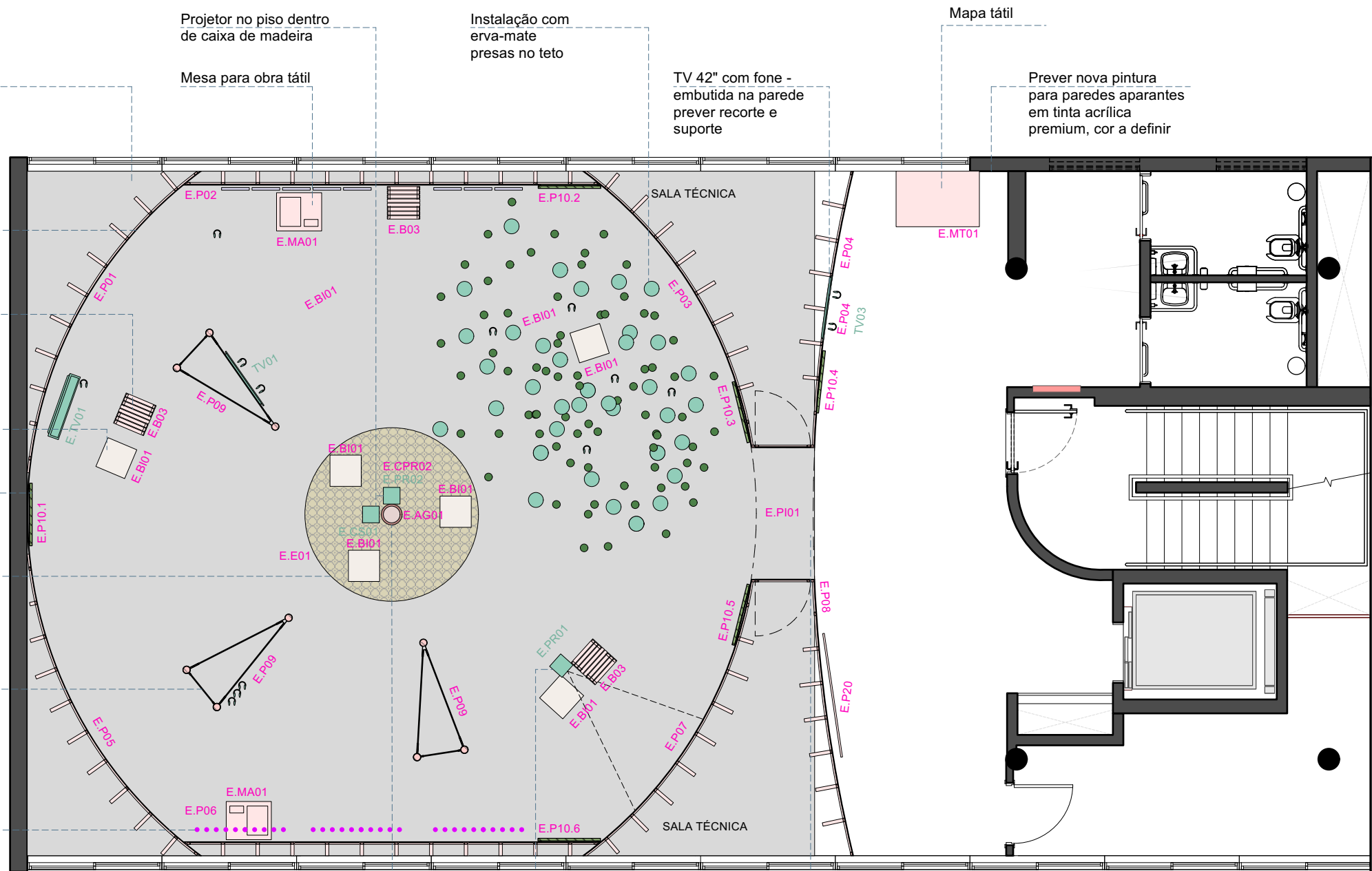
Painel triangular 220x175cm de chapa de MDF ULTRA 15mm estruturado por eucalipto Ø10cm  
Fixação com abraçadeiras metálicas  
Acabamento em calfitice (mistura de terra e cal) e seladora fosca

Milhos presos no teto (não está no escopo da cenografia)

Anguá / pilão (não está no escopo da cenografia)

Projeto fixado na laje

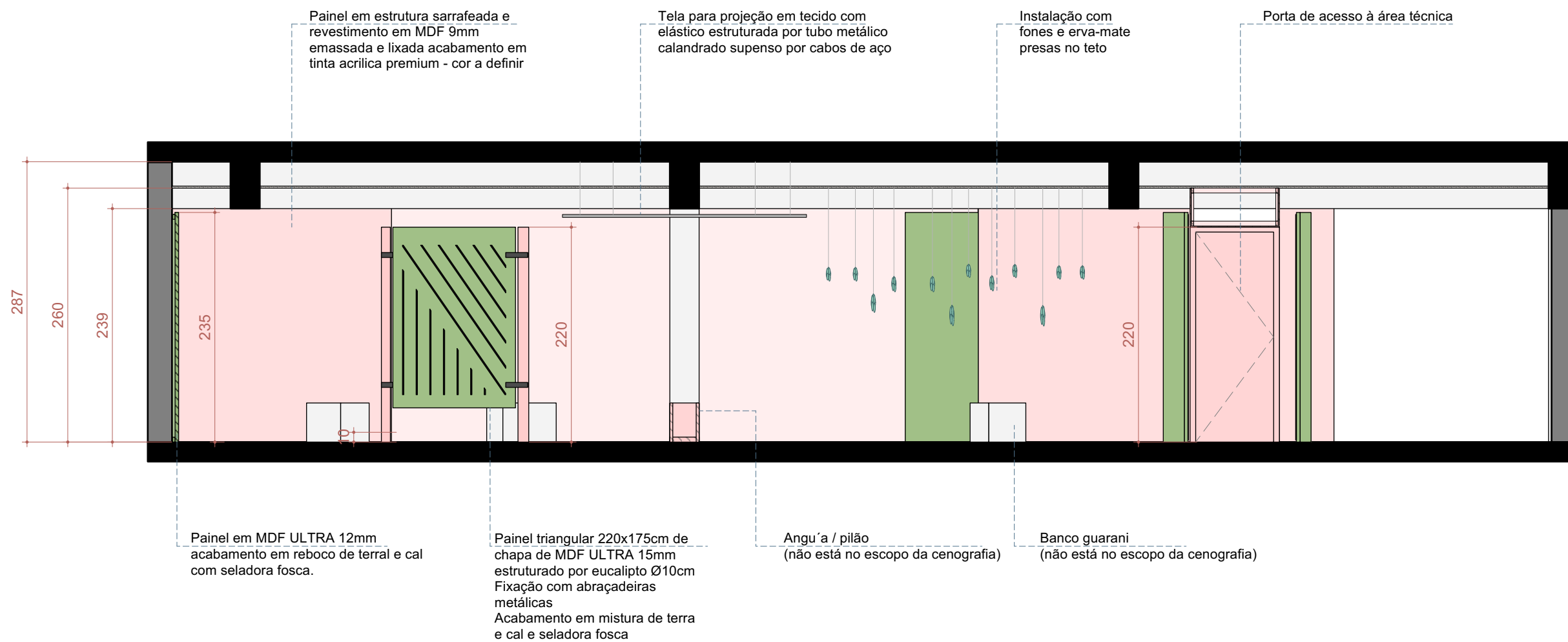
Piso vinílico cinza - Tarkett ou equivalente









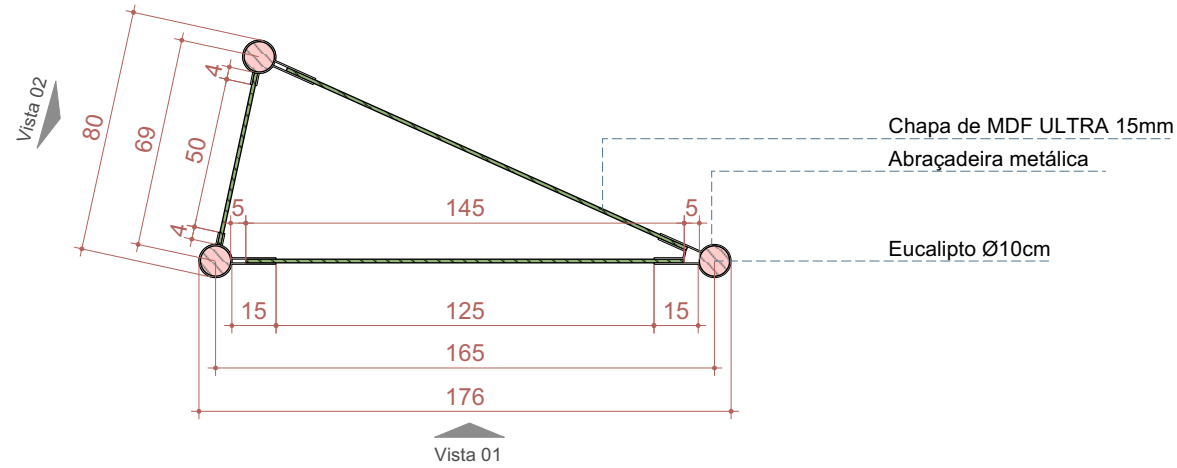


**E.P09 - Painel triangular 220x175cm**

Painel 220x175cm de chapa de MDF ULTRA 15mm, cortado na router, estruturado por eucalipto Ø10cm. Acabamento em seladora fosca. Parte menor com acabamento em reboco de terral e cal com seladora fosca. Fixação com abraçadeiras metálicas bifurcada. Acabamento com pintura eletrostática, cor a definir

**DEVERÁ SER APRESENTADO UM PROTÓTIPO DE PROVA PARA A ARQUITETA ANTES DE SER EXECUTADO AS DEMAIS PLACAS.**

03 unidades

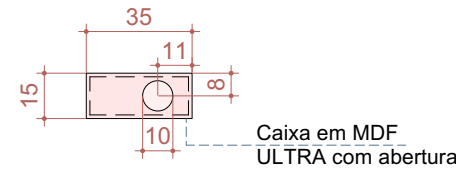


**Planta painel triangular 6ºandar**  
esc 1:25

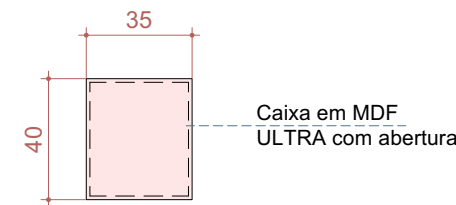
**E.CPR02- Caixa para projetor**

Caixa em MDF ULTRA com abertura para projeção e fundo removível. Acabamento em seladora fosca. Junções em meia esquadria

01 unidade



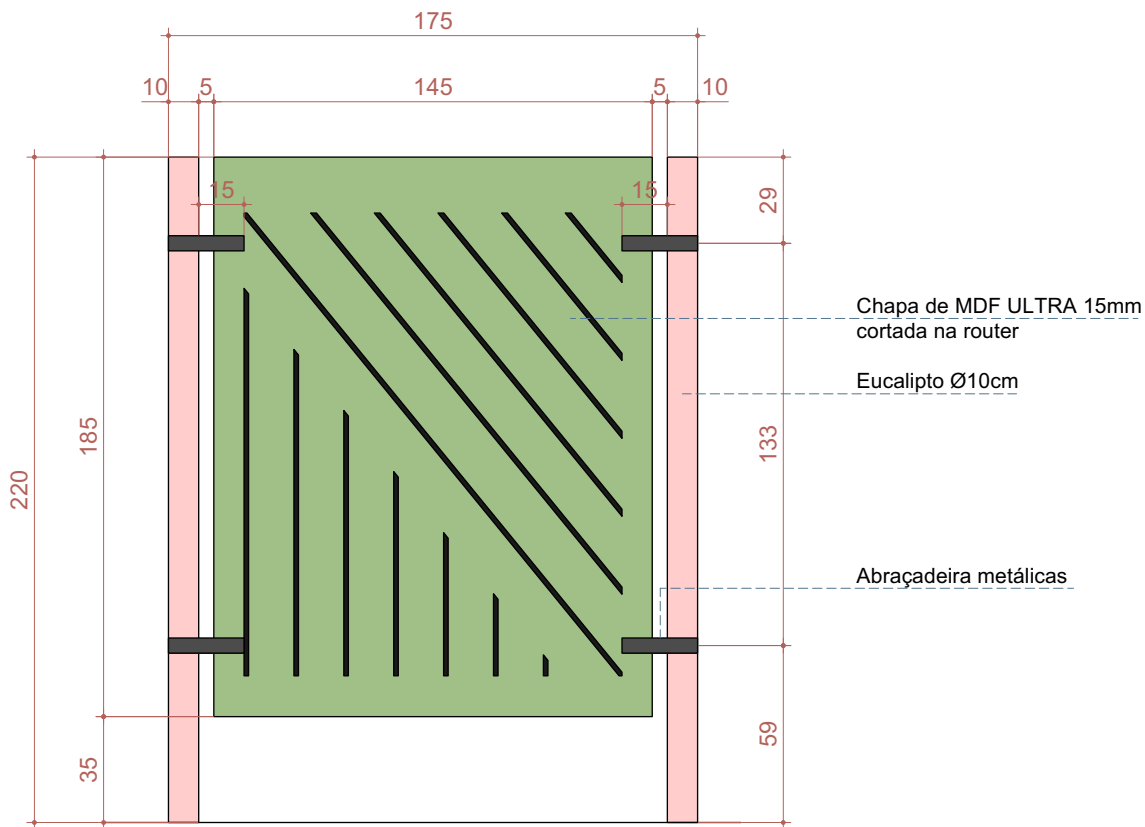
**Planta**  
esc 1:25



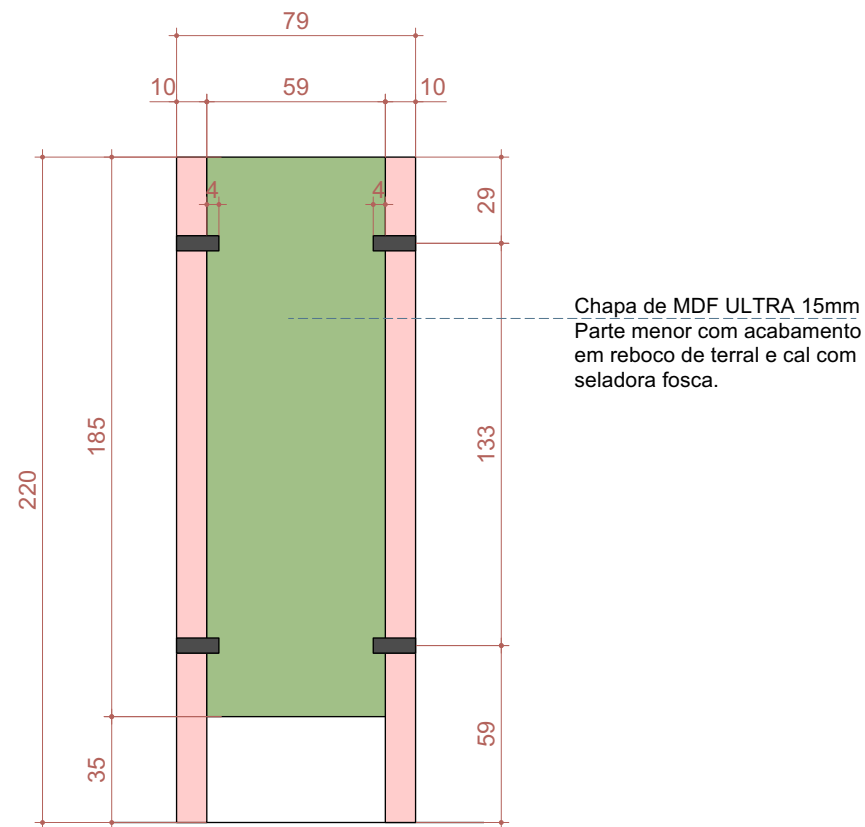
**Elevação**  
esc 1:25

**Corte**  
esc 1:25

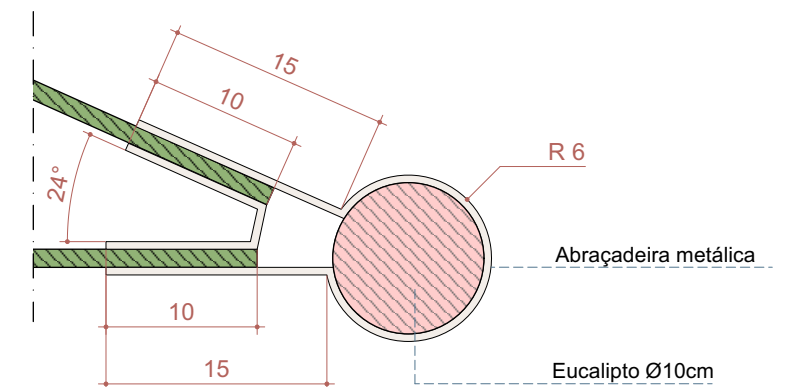
**EXECUTAR COM EQUIPAMENTO EM MÃOS**



**Vista 1**  
esc 1:25



**Vista 2**  
esc 1:25

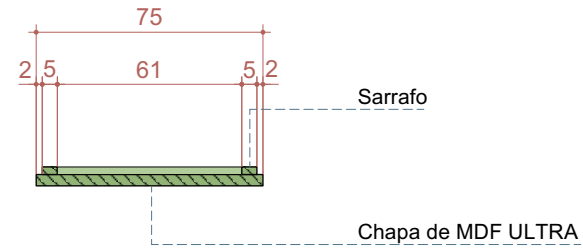


**Detalhe abraçadeira**  
esc 1:5

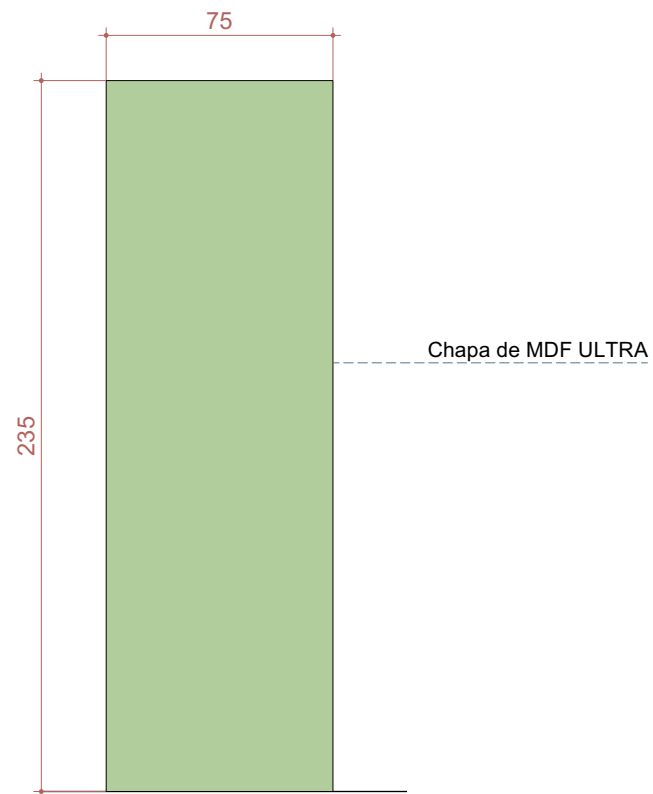
### E.P10 - Painel marcador

Painel 235x75cm de chapa de MDF ULTRA 15mm, estruturado por sarrafo de pinus 5x3. Acabamento em reboco de terral e cal com seladora fosca

06 unidades

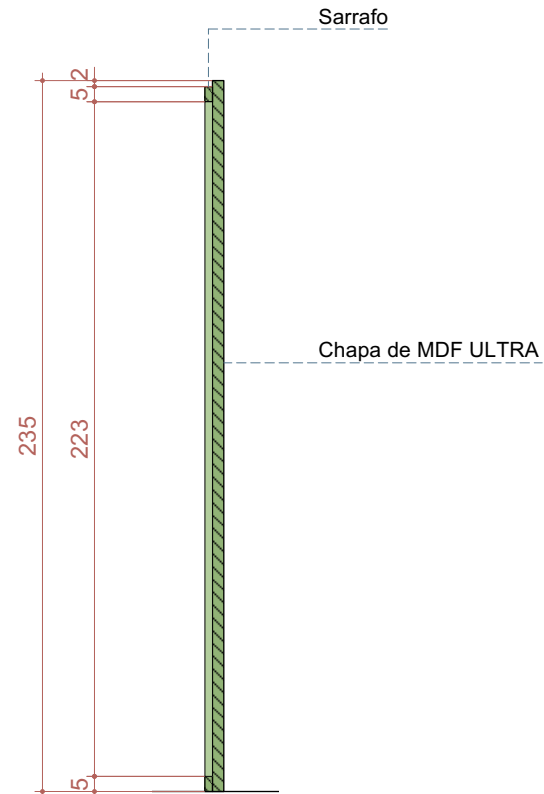


Planta  
esc 1:25



Vista 1  
esc 1:25

DEVERÁ SER APRESENTADO UM  
PROTÓTIPO DE PROVA PARA A  
ARQUITETA ANTES DE SER EXECUTADO  
AS DEMAIS PLACAS.

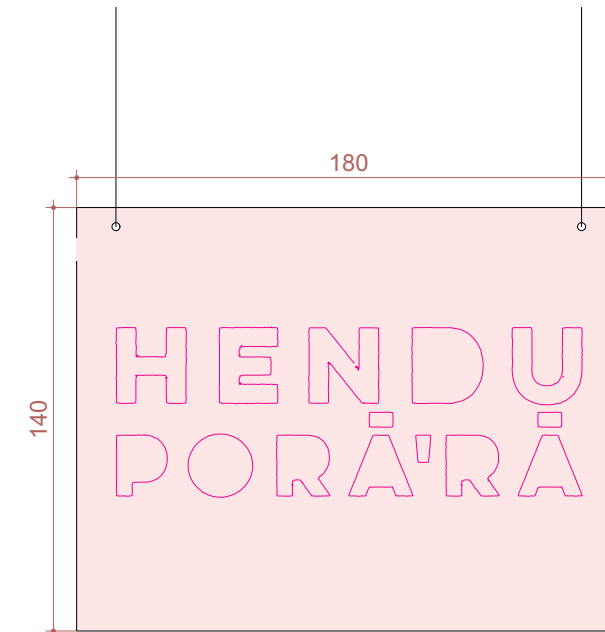


Corte  
esc 1:25

### E.P20 - Painel de abertura

Painel 180x140cm de chapa de MDF ULTRA 15mm com recorte de letras em router, acabamento em reboco de terral e cal com seladora fosca

01 unidade

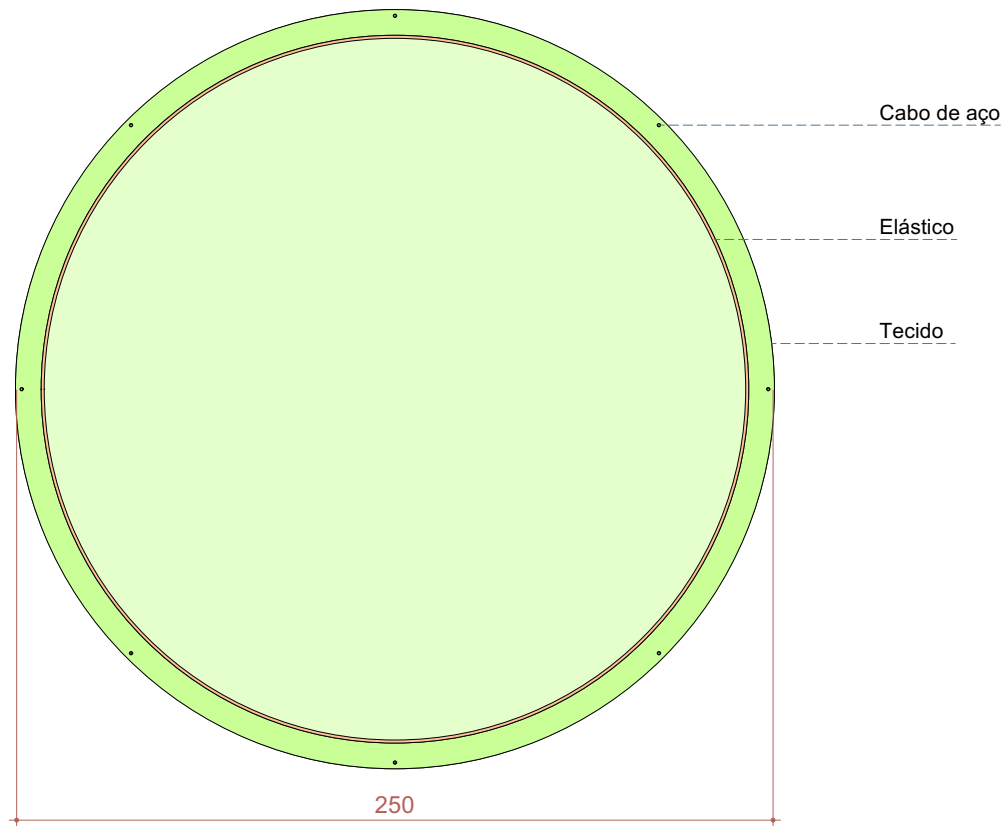




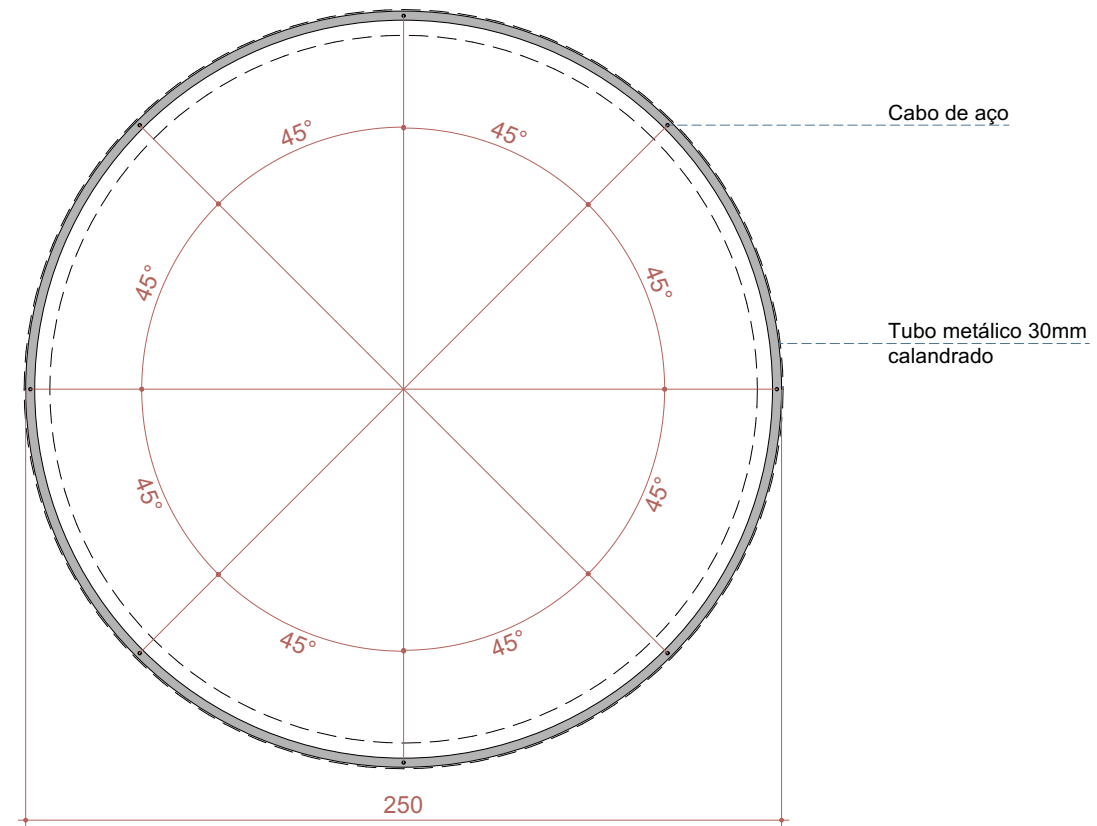
### E.T01 - Tela para projeção

Tela em tecido com elástico estruturada por tubo metálico suspenso por cabo de aço Ø250cm

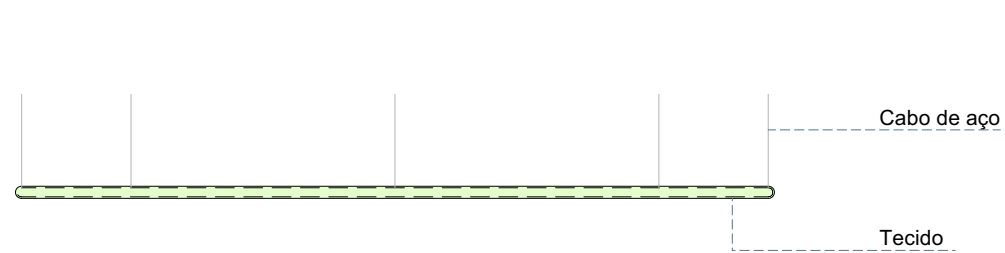
01 unidade



Planta  
esc 1:25



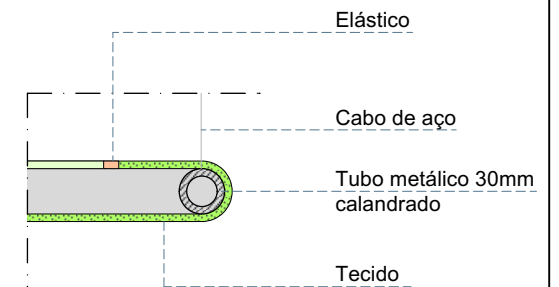
Planta perfil tubular  
esc 1:25



Vista 1  
esc 1:25



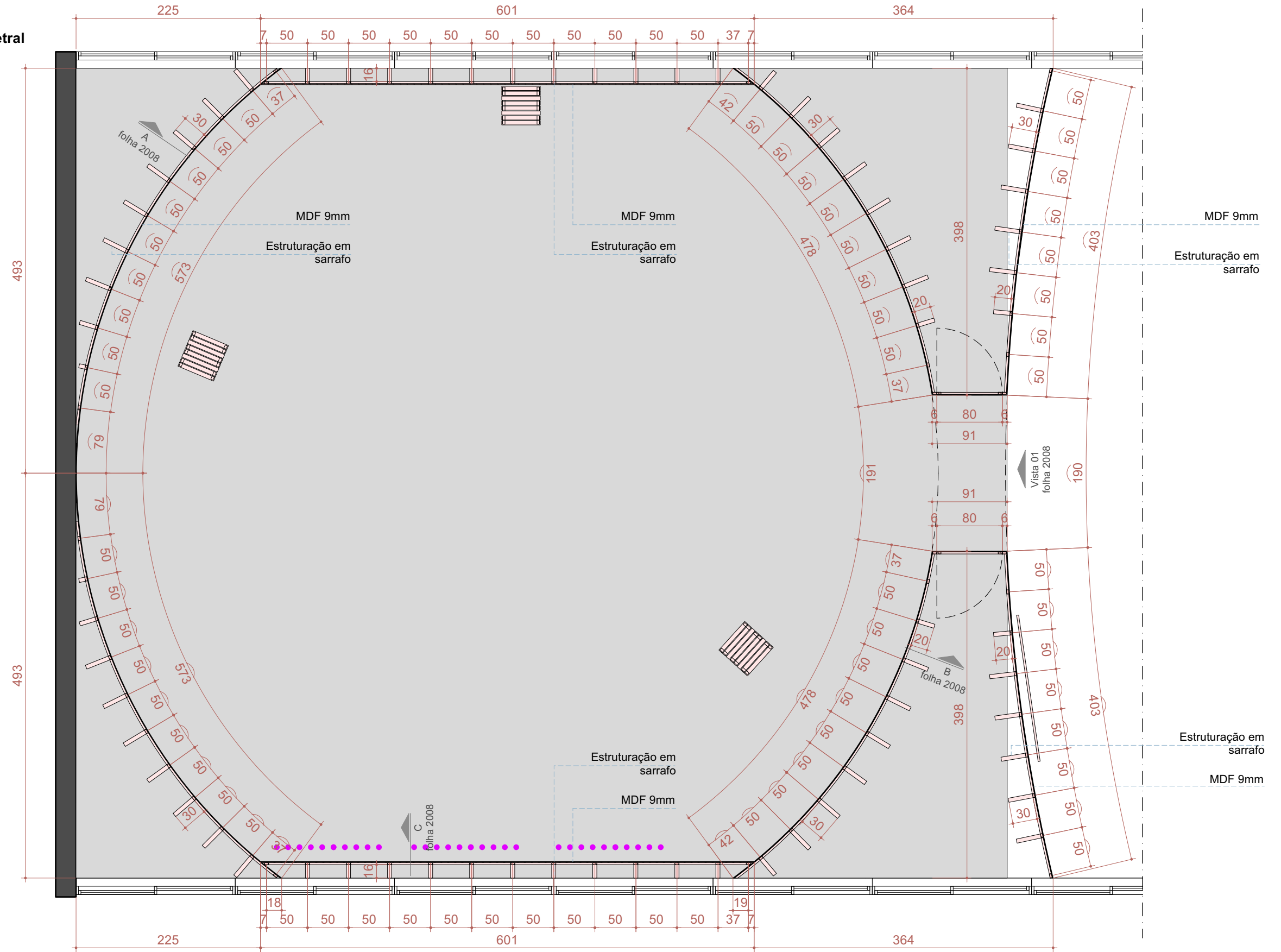
Corte  
esc 1:25



Detalhe  
esc 1:5

**E.P01, E.P02, E.P03, E.P04, E.P05  
E.P06, E.P07, E.P08 - Paineis perimetrais**

Painel em estrutura de pinus sarrafeada e revestimento em MDF 9mm emassada e lixada acabamento em tinta acrilica premium - cor a definir



**Planta painéis perimetrais  
esc 1:50**

**juliana prado godoy**  
julianapgodoy@gmail.com  
+ 55 11 991770229  
www.julianagodoy.com

equipe  
Gabriela Franco  
Bruna Canepa

CONFERIR TODAS AS MEDIDAS NO LOCAL  
NÃO LIBERADO PARA EXECUÇÃO

fase  
Projeto executivo

local  
Museu das culturas indígenas  
projeto  
Hendu Porãrã

título  
6º andar - ampliação painel  
escala  
indicada

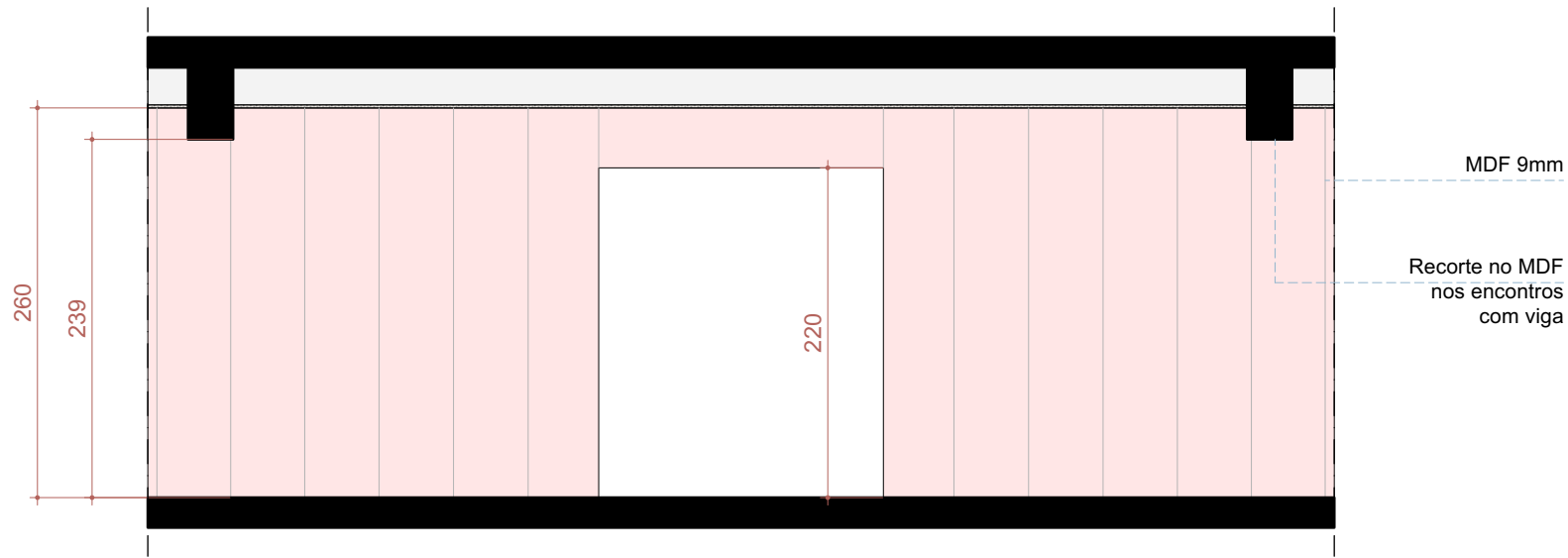
FL 2008

R01

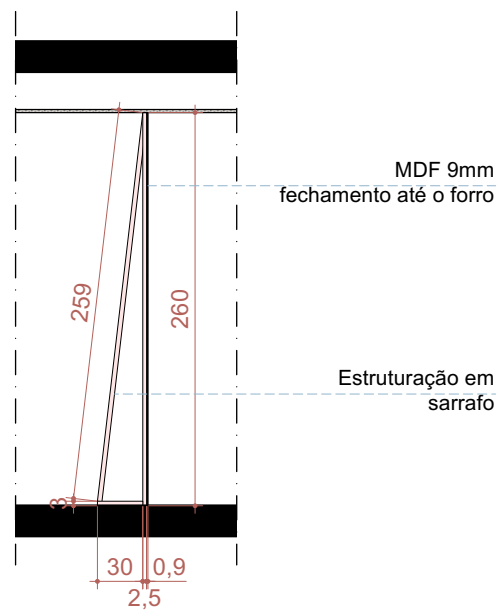
27.10.23

**E.P01, E.P02, E.P03, E.P04, E.P05**  
**E.P06, E.P07, E.P08 - Painel perimetral**

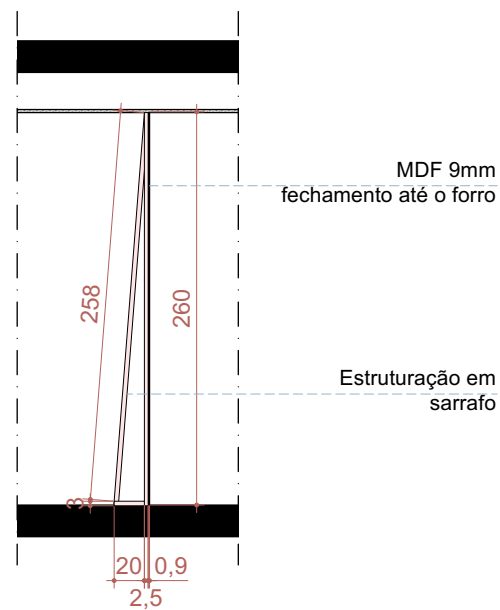
Painel em estrutura de pinus sarrafeada e revestimento em MDF 9mm emassada e lixada acabamento em tinta acrílica premium - cor a definir



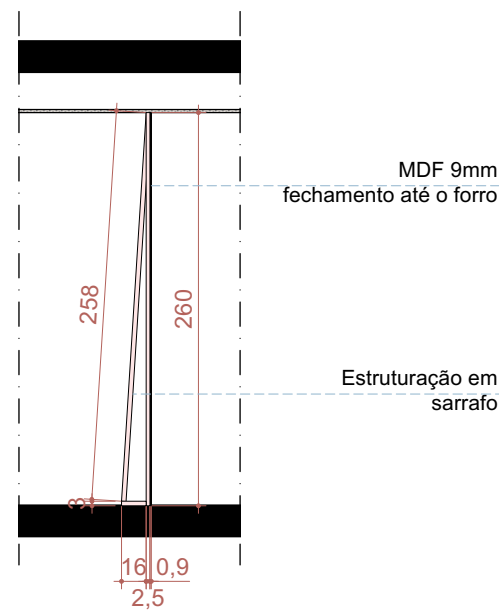
**Vista 01**  
**esc 1:50**



**Corte AA - Painel perimetral**  
**esc 1:50**



**Corte BB - Painel perimetral**  
**esc 1:50**

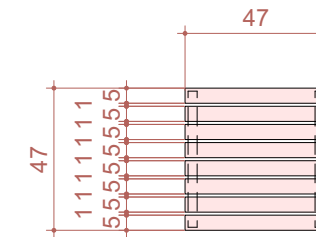


**Corte CC - Painel perimetral**  
**esc 1:50**

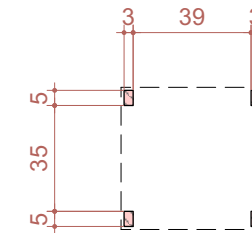
**E.B02 - Banco sem encosto**

Banco em sarrafo de cumaru 3x5cm  
 Assento em cumaru 1,5x5cm, acabamento em pintura impermeabilizante, cor a definir

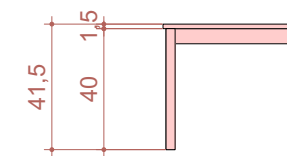
**4 unidades**



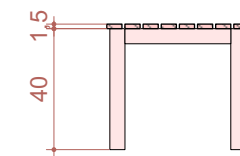
**Planta assento**  
**esc 1:25**



**Planta pés**  
**esc 1:25**



**Elevação**  
**esc 1:25**

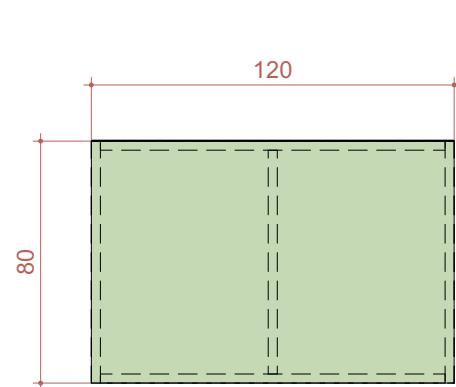


**Corte**  
**esc 1:25**

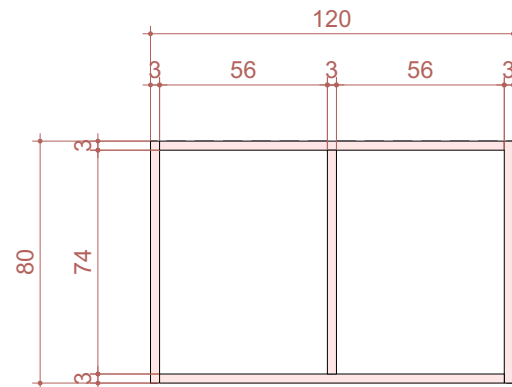
### E.MT01 - Mobiliário para mapa tátil

Mobiliário para mapa tátil em estrutura de sarrafo de cumaru 3x5cm e tampo em MDF ULTRA 15mm. Acabamento em verniz impermeabilizante.

01 unidade



Planta tampo  
esc 1:25

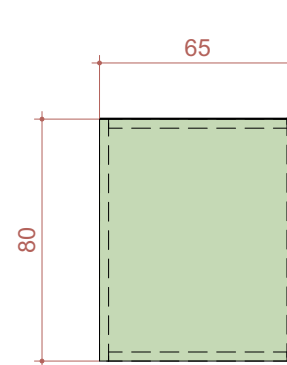


Planta peestrutura  
esc 1:25

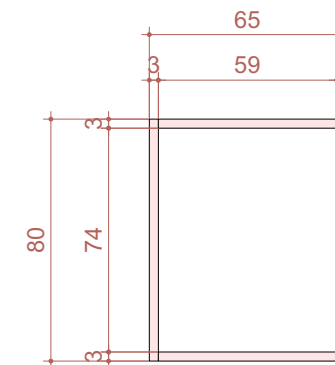
### E.MA01 - Mobiliário acessível

Mobiliário acessível em estrutura de sarrafo de cumaru 3x5cm e tampo em MDF ULTRA 15mm. Acabamento em seladora fosca.

01 unidades



Planta tampo  
esc 1:25

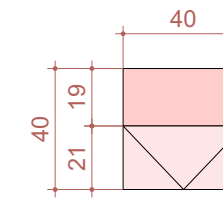


Planta peestrutura  
esc 1:25

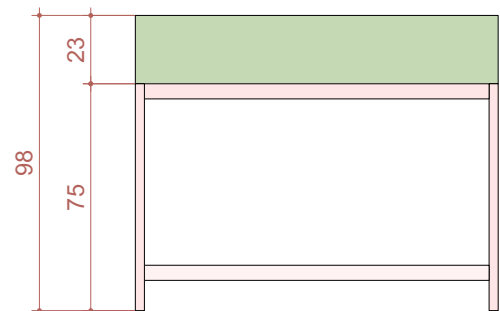
### E.S02 - Suporte TV

Suporte para TV, 40x40x30cm, em MDF ULTRA 15mm. Acabamento em seladora fosca.

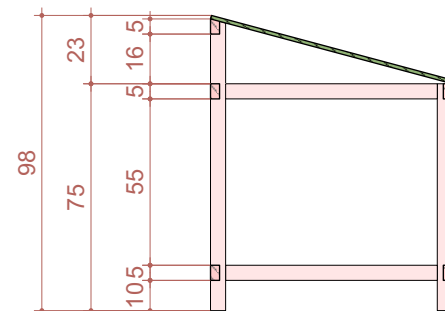
01 unidades



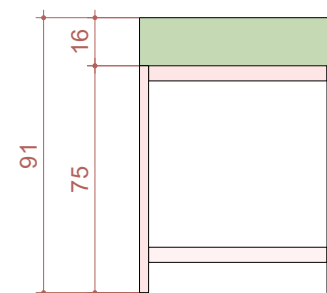
Planta  
esc 1:25



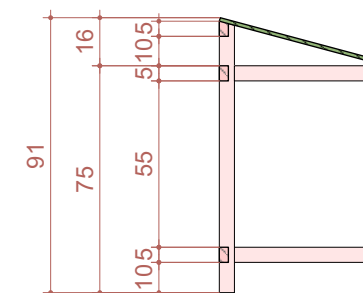
Elevação  
esc 1:25



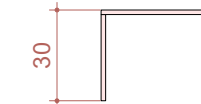
Corte  
esc 1:25



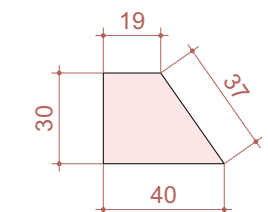
Elevação  
esc 1:25



Corte  
esc 1:25



Elevação frontal  
esc 1:25



Elevação lateral  
esc 1:25